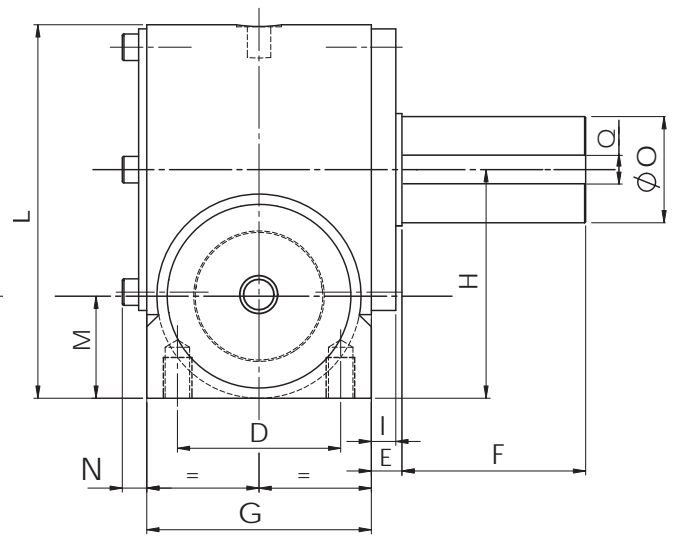
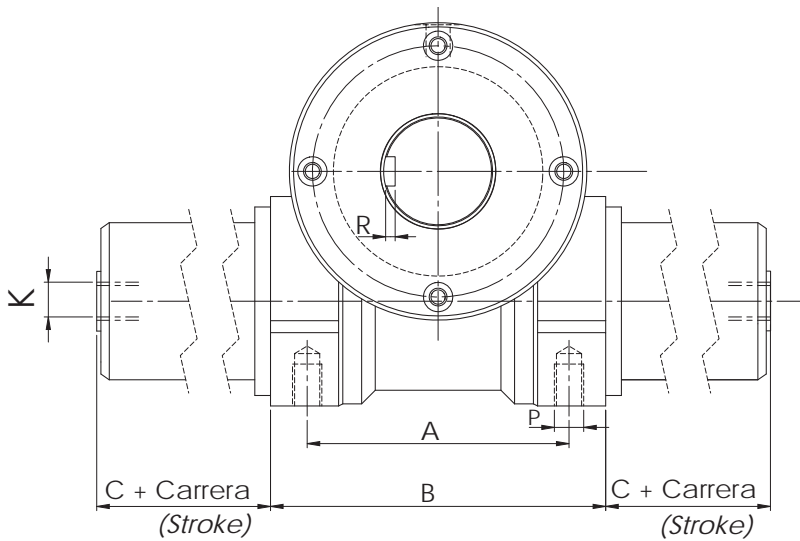


CILINDRO ROTATIVO
ROTARY CYLINDER



PRESIÓN MÁXIMA: 150Kg/cm²
MAXIMUM PRESSURE: 150Kg/cm²

Cilindro Cylinder	Par en m.Kg.a 70kg/m ² .	Carrera 90°/360° Stroke	A	B	C	D	E	F	G	H	I	J	K Gas	L	M	N	O	P	Q	R
Ø40	30 m.Kg.	55/220	105	125	17	60	11	70	80	78	9	50	G 1/4"	135	35	10	38	M10	10	4,7
Ø50	52 m.Kg.	60/239	115	140	13	65	13	80	90	90	11	60	G 1/4"	152	40	12	42	M12	12	4,9
Ø63	98 m.Kg.	71/283	125	160	15	80	13	90	110	112	11	73	G 3/8"	183	50	12	52	M14	14	5,5
Ø80	184 m.Kg.	83/330	150	180	19	100	13	100	130	132	11	90	G 1/2"	212	60	12	60	M16	18	6,8
Ø100	284 m.Kg	90/360	160	200	22	120	18	110	150	152	15	110	G 3/4"	242	70	15	65	M20	20	7,5